

Peter Berghaus GmbH  
Herrenhöhe 6

51515 Kürten-Herweg

Unsere Zeichen  
V4b-VII (KLB)

Bearbeiter  
Herr Keppler

Durchwahl  
02204-43-545

Bergisch Gladbach  
10. Mai 1999

**Vorläufige Bestätigung der Prüfung zur Kipplängenbegrenzung  
am System "STGW 4200" mit KLB-Element**

**Prüfnummer: 99 7S 76**

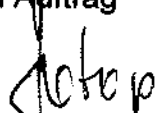
Sehr geehrte Damen und Herren,

hiermit bestätigen wir Ihnen, daß Ihr o.g. System die Prüfung zur Kipplängenbegrenzung bestanden hat. Eine Auswertung der Prüfungsunterlagen erfolgt zur Zeit.

Beim Einbau der Elemente zur Kipplängenbegrenzung ist ein Abstand von 250 m (maximal zulässige Kipplänge) einzuhalten.

Dieses Bestätigungsschreiben kann von Ihnen bis zur Erstellung des Prüfberichtes verwendet werden.

Mit freundlichen Grüßen  
Im Auftrag

  
(Dipl.-Ing. Hotop)

# Peter Berghaus GmbH

Signalbau – Baustellenabsicherungsprodukte



Herrenhöhe 6 · 51515 Kürten-Herweg  
☎ 0 22 07 / 50 96 · Fax 0 22 07 / 96 77 80

## Stückliste KLB 4200:

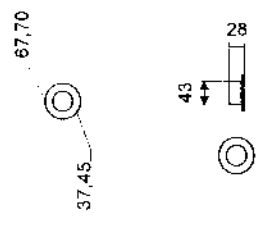
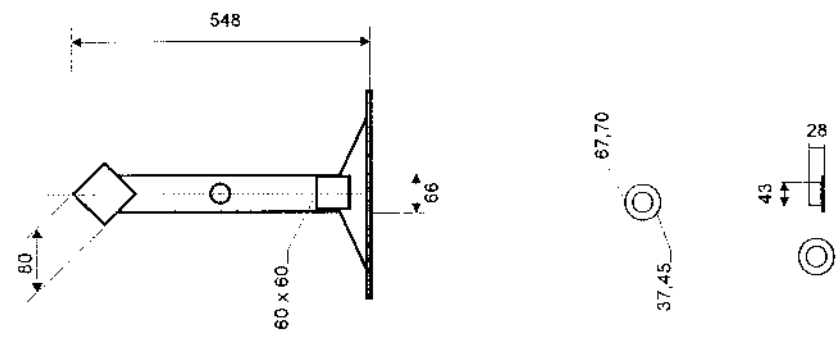
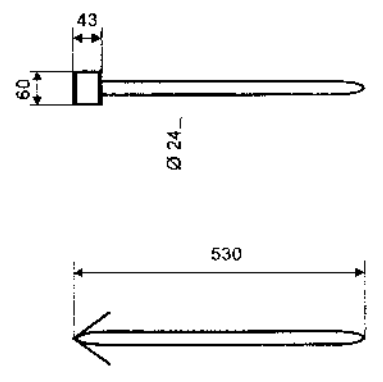
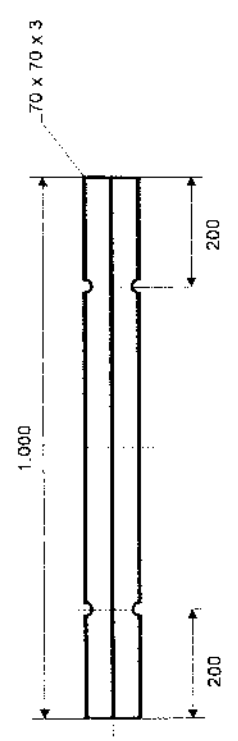
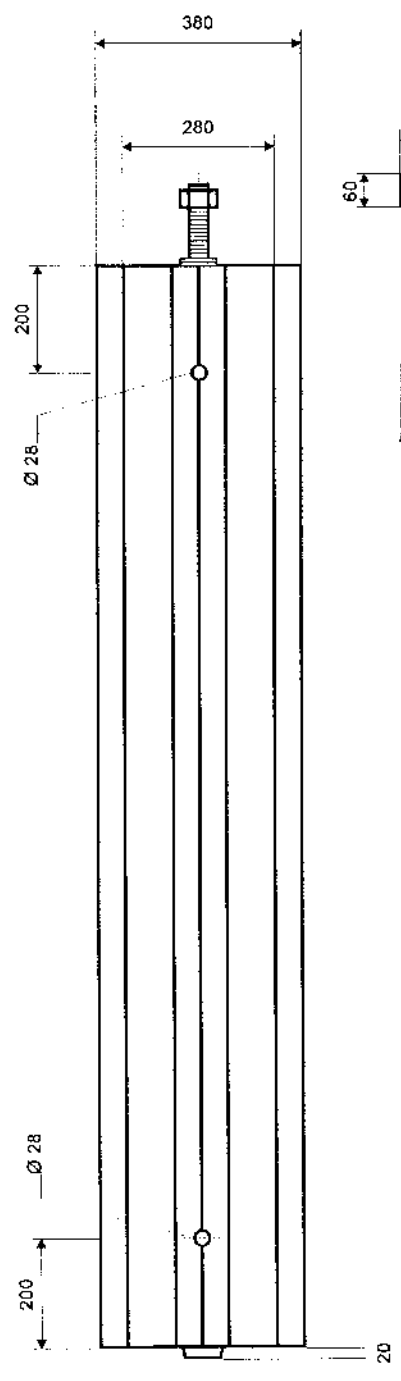
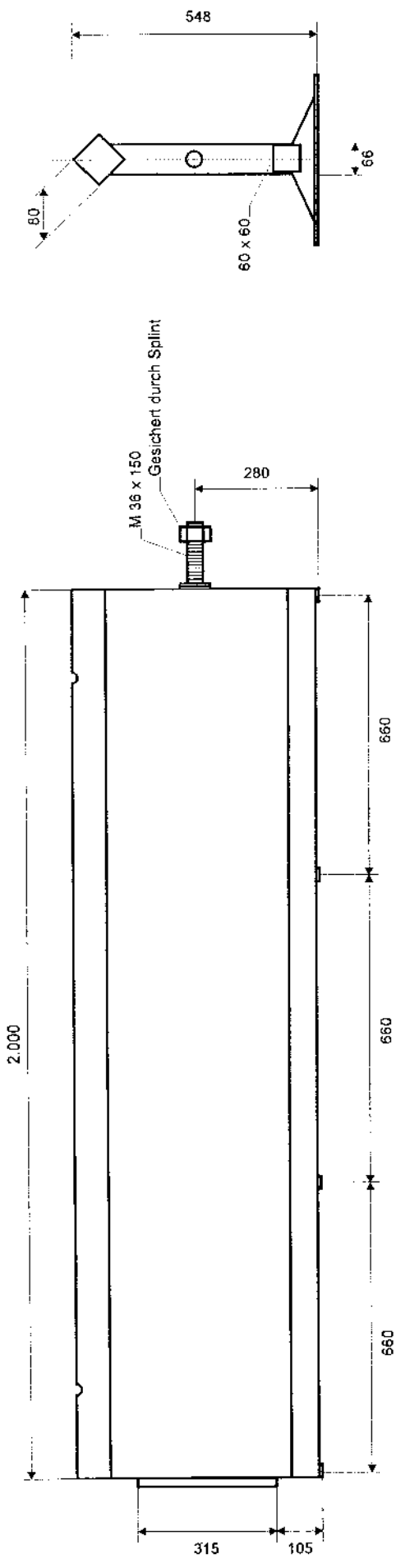
Beschreibung	Maße
Außenwand links Materialstärke 3 mm Stahl S 235 JR G2	2.000 x 610 mm ( L x B )
Außenwand rechts Materialstärke 3 mm Stahl S 235 JR G2	310 x 280 x 100 mm ( L x B x T )
Abschlußrohr oben Materialstärke 4 mm Stahl S 235 JR G2	2.000 x 80 x 80 mm ( L x B x H )
Innenrohr unten Materialstärke 4 mm Stahl S 235 JR G2	2.000 x 60 x 60 mm ( L x B x H )
Verbindungsstützblech außen Materialstärke 3 mm Stahl S 235 JR G2	100 x 315 mm ( L x B )
Verbindungsstützblech innen Materialstärke 3 mm Stahl S 235 JR G2	345 x 60 mm ( L x B )
Aufliegerstreben Materialstärke 8 mm Stahl S 235 JR G2	380 x 30 mm ( L x B )
Verbindungsrohr oben Materialstärke 3 mm Stahl S 235 JR G2	1.000 x 70 x 70 mm ( L x B x H )
Verbindungsrohr unten Materialstärke 3 mm Stahl S 235 JR G2	600 x 50 x 50 mm ( L x B x H )
Stützungsstreben Materialstärke 2 mm Stahl S 235 JR G2	Ø 24 x 346 mm ( D x L )
Verbindungsbolzen Stahl S 235 JR G2	Ø 24 x 530 mm ( D x L )

## Stückliste KLB 4200:

Beschreibung	Maße
Abdeckplatte Materialstärke 3 mm Stahl S 235 JR G2	240 x 210 mm ( L x B )
Schraube mit Mutter M 36 Güte 4.6	Länge 150 mm
Unterlagscheibe Materialstärke 4 mm	Ø 67,70 mm
Distanzstück	Ø 67,70 x 28 mm ( D x H )

### Gewichte:

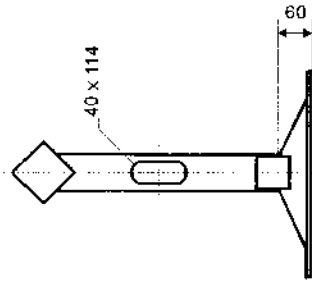
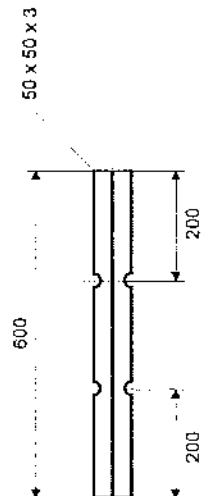
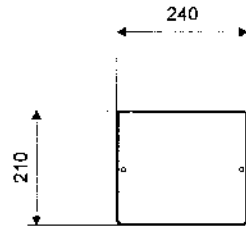
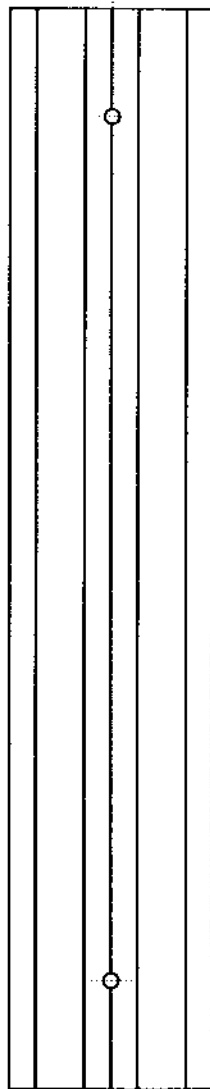
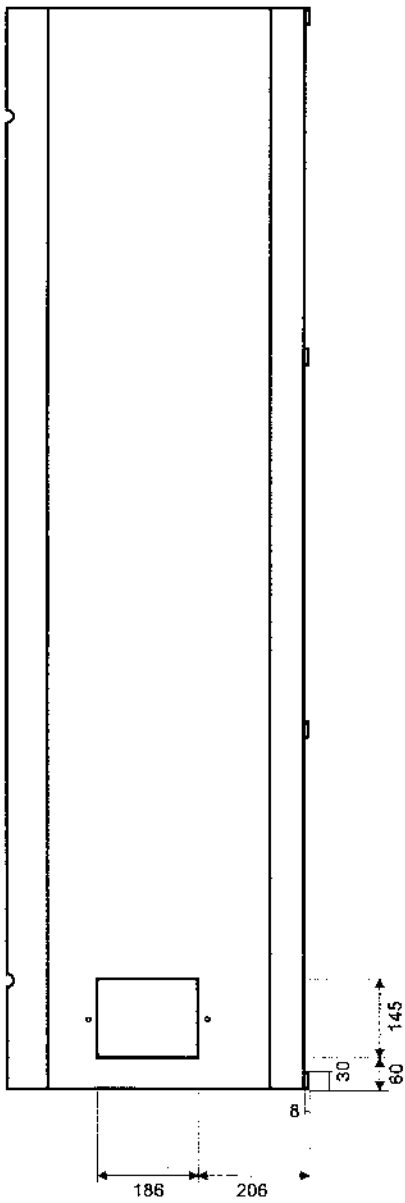
Element mit Schraube	: 95,96 kg
Element ohne Schraube	: 98,76 kg
Verbindungsrohr oben	: 6,60 kg
Verbindungsrohr unten	: 2,80 kg
Verbindungsbolzen	: 2,10 kg



**P. Berghaus GmbH**  
 Signalbau - Baustahl-anbauelemente  
 Datum: 25.03.98  
 Bearb.: R. Gressler  
 Gepr.: R. Gressler  
 Maßstab: 1:1  
 Zeichnung: 980325/1  
 Blatt: 1

**P. BERGHAUS**  
 Metallteile nach Vorzeichnung dieser Leistungs-Vereinbarung  
 und Abfertigung ihrer Anlagen nach Angabe der Zeichnung  
 der Baubehörde, des Auftraggebers oder des Auftraggebers  
 oder des Auftraggebers.

**KLB 4200**



**P. Berghaus GmbH** **P B**  
 Signalbau - Baustellensicherungsprodukte | BERGHAUS  
 Datum: 25.03.99  
 Bearb.: R. Gressler  
 Exp.: R. Gressler  
 Maße in mm  
**KLB 4200**  
 Z-Nr.: 990325/1  
 Blatt 2

Wir weisen hiermit ausdrücklich auf die Gefahr hin, dass die Abbildungen und Zeichnungen ohne Inhalt sind, da sie nur als Orientierung dienen und nicht als verbindliche Spezifikationen zu verstehen sind. Die Abbildungen sind ohne Gewähr für die Richtigkeit der Darstellung.